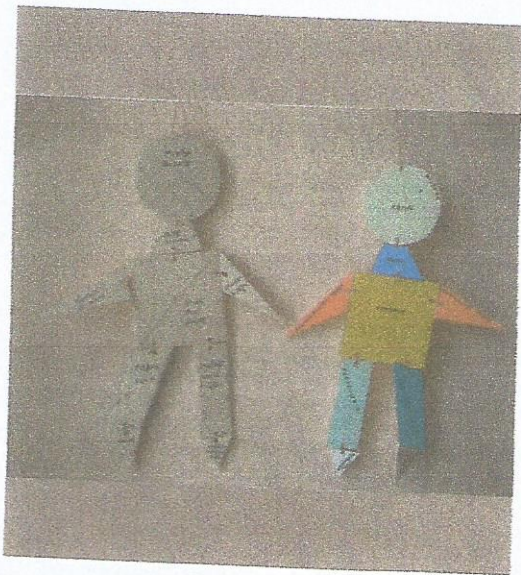


# Metodička igračka - LIKI

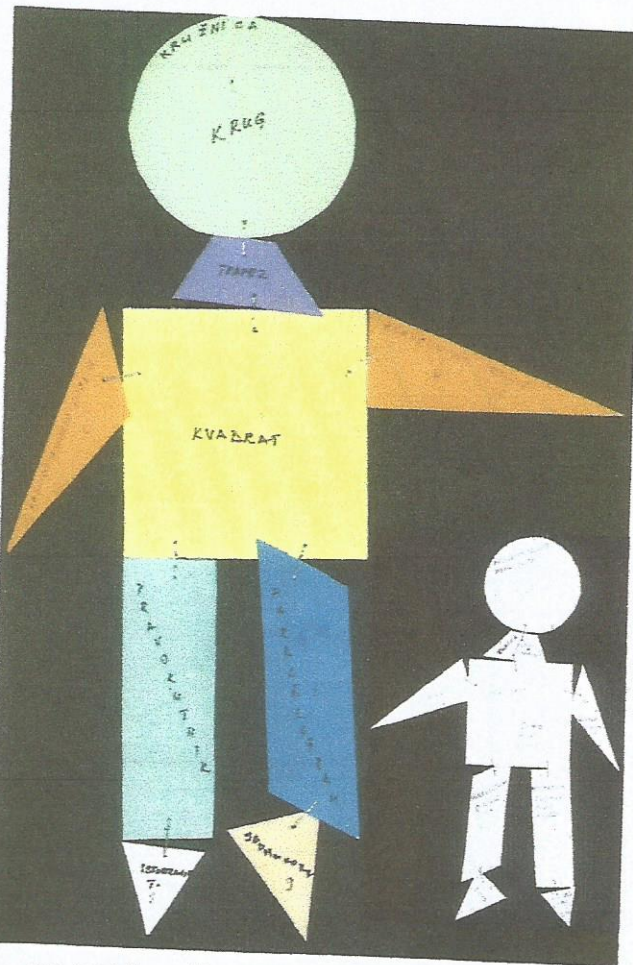


Jedan od nastavnih problema u osnovnoj školi usvajanje je pojmova geometrijskih likova i tijela. To nije samo matematički problem, već se proširuje i na srodne predmete. Kako bismo se olakšali i učinili navedeni nastavni sadržaj zanimljivim, predstavljam vam LIKI.

LIKI je nastavno pomagalo ili metodička igračka sastavljena od geometrijskih likova: kružnice, kruga, trapeza, kvadrata, pravokutnika, paralelograma i trokuta (pravokutni - raznostranični, jednakokrani i istostranični).

Jednostavan je za izradu. Od materijala možete koristiti papir, karton, šperploču (2-3 mm), stiropor, plastiku... Kako biste svaki lik razlikovali, iskoristite samoljepivi kolaž papir, drvene boje, flomastere, tempere i dr. Jednu plohu lika istaknite bojom ili zalijepite kolaž papir, a na drugu, bijelu plohu, ispišite (urežite) osnovne matematičke formule za svaki lik zasebno.

Na odabrani materijal ocrtajte pozicije, izrežite i spojite. Za spajanje dijelova odaberite jednu od mogućnosti: lijepiti univerzalnim ljepljivom, uvezivati (konac, žica, plastificirana vrpca) ili rabiti klamericu... Želite li LIKI u jednom dijelu,

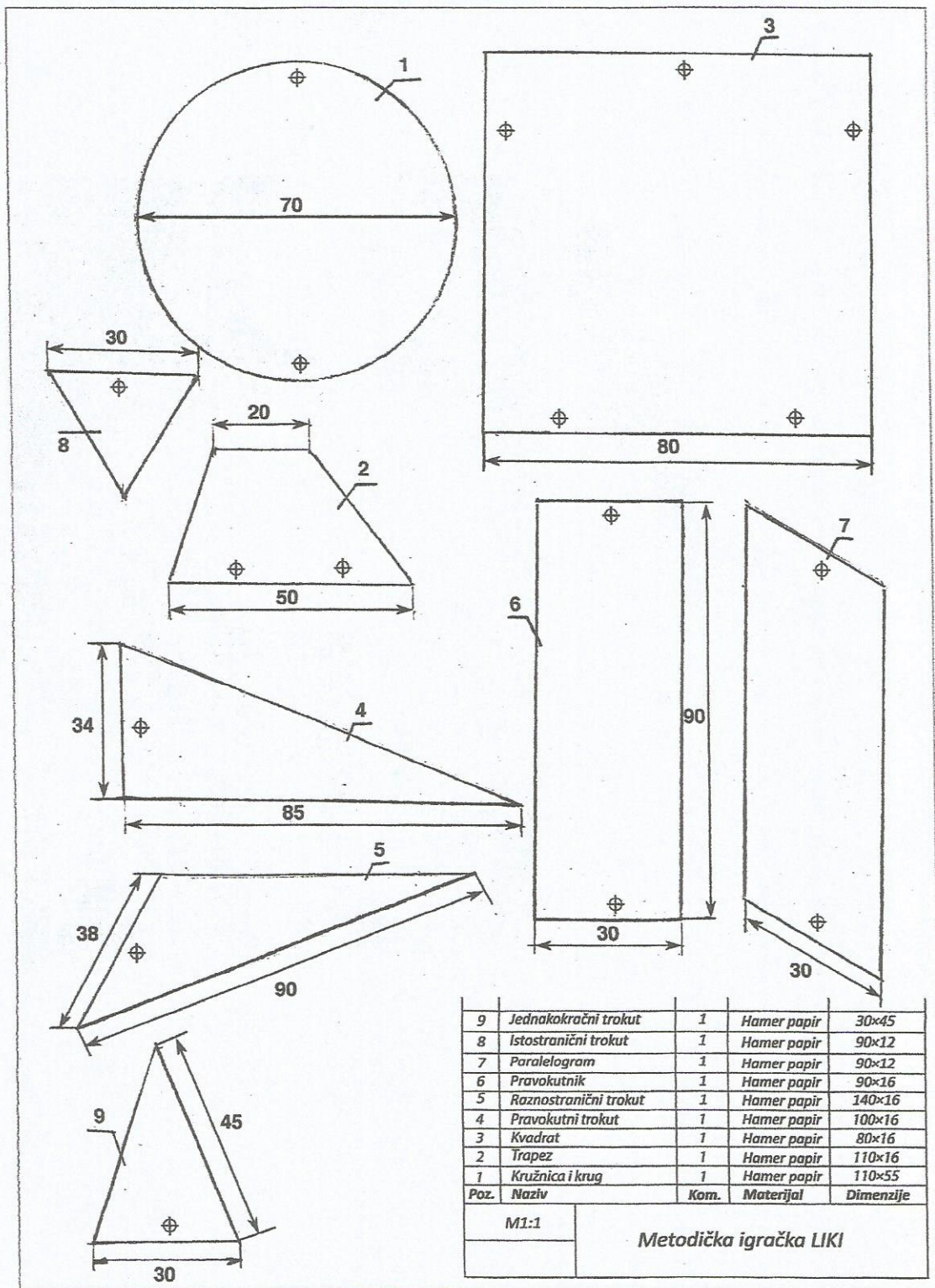


sve pozicije prilikom crtanja spojite i problem je riješen.

LIKI možete zalijepiti na korice matematičke bilježnice, da vam uvijek bude pri ruci, objesiti u svojoj sobi ili ga napraviti u manjem mjerilu i nositi u pernici.

Ugodna vam zabava pri izradi. LIKI će vam sigurno pomoći pri usvajanju formula i razlikovanju geometrijskih likova. U prilogu je radionički crtež. LIKI se neće naljutiti ako ga izradite po svojim mjerama i ugradite svoje ideje.

Jelena Klasan



Poz.	Naziv	Kom.	Materijal	Dimenzije
9	Jednakokrani trokut	1	Hamer papir	30x45
8	Istostranični trokut	1	Hamer papir	90x12
7	Paralelogram	1	Hamer papir	90x12
6	Pravokutnik	1	Hamer papir	90x16
5	Raznostranični trokut	1	Hamer papir	140x16
4	Pravokutni trokut	1	Hamer papir	100x16
3	Kvadrat	1	Hamer papir	80x16
2	Trapez	1	Hamer papir	110x16
1	Kružnica i krug	1	Hamer papir	110x55

M1:1

Metodička igračka LIKI